

# ArenaMatch AM10

## DeltaQ array loudspeaker 陣列揚聲器

### 產品概覽

Bose Professional ArenaMatch loudspeakers 陣列揚聲器提供經過實證的 DeltaQ 音質與戶外安裝的彈性，適用於體育館、大型活動空間、戶外娛樂中心等場所。ArenaMatch DeltaQ 陣列揚聲器模組擁有 IP55 防風雨等級，能輕易組成戶外揚聲器陣列，為每位聽眾提供一致而清晰的聲音。總共提供九種覆蓋模式。您可選擇 10°、20° 或 40° 垂直覆蓋模組，並可輕易交換 60°、80° 或 100° 水平音頻導波板，打造更輕巧、更易於安裝的陣列，並以更少模組實現完整覆蓋以降低整體成本。



圖中未裝網罩

### 主要特點

**改善音質、一致性與人聲清晰度：**DeltaQ 陣列科技讓每個模組的「Q 值」（指向性）均可調整，進而更精準地覆蓋聽眾區域

**輕鬆自訂水平覆蓋：**以可更換的音頻導波板進一步自訂覆蓋模式，甚至可創造出不對稱的覆蓋模式以提升左/右陣列的音響表現

**提供高聲壓級，能以長距離投射方式重現音樂與人聲清晰度；**使用 14 吋鈹磁低音單體及六個 Bose EMB2S 鈹振膜鈹磁壓縮驅動單體

**適合戶外安裝：具備 IP55 防風雨等級、三層不鏽鋼網罩、錐形低音單體防潑水塗層、工業級聚氨脂外表塗層，以及輸入端子模製外蓋**

**以更少模組實現完整覆蓋：**以 10°、20° 和 40° 模組打造理想陣列，改善視線、減輕重量。由於需要的模組比傳統陣列來得少，因此還可降低系統成本

**縮短試運轉時間：**將 40° 模組用於點聲源應用，並將 10°、20° 和 40° 模組用於線性陣列；所有模組均配備相同揚聲器單體，確保一致的音調平衡

**適用多種配置：**所有機型均標準配備雙音路驅動功能、被動式分頻器及 70/100V 變壓器輸入

**精簡設計過程：**可搭配相容的 Bose Professional 產品，如 ArenaMatch Utility zone-fill loudspeakers 區域補聲揚聲器、PowerMatch amplifiers 擴大機和 ControlSpace DSP

**節省安裝時間：**利用 Bose 配件安裝硬體或標準 M12 螺絲吊點，連接客製化的 Array Frames 陣列揚聲器吊架

# ArenaMatch AM10

## DeltaQ array loudspeaker 陣列揚聲器

### 技術規格

單一模組效能									
頻率響應 (-3 dB) <sup>1</sup>	65 Hz 至 16 kHz								
頻段 (-10 dB)	55 Hz 至 18 kHz								
額定覆蓋模式 (水平 x 垂直)	60° × 10° (AM10/60) 或 80° × 10° (AM10/80) 或 100° × 10° (AM10/100)								
建議的高通濾波器	60 Hz 搭配最低 12 dB / 倍頻程								
分頻器	950 Hz 內部被動或外部雙音路驅動 (Bose ControlSpace 預設)								
70/100V 變壓器抽頭設定	70V: 100、200、400 W; 100V: 200、400 W								
	Bose 延長生命週期測試 <sup>2</sup>						AES 揚聲器單體測試 <sup>3</sup>		
	低頻 (雙音路驅動)	高頻 (雙音路驅動)	被動式	低頻 (雙音路驅動)	高頻 (雙音路驅動)	被動式	低頻 (雙音路驅動)	高頻 (雙音路驅動)	被動式
長期連續承受功率	600 W	150 W	750 W	1000 W	250 W	1250 W			
峰值承受功率	2400 W	600 W	3000 W	4000 W	1000 W	5000 W			
	AM10/60			AM10/80			AM10/100		
	低頻	高頻	被動式	低頻	高頻	被動式	低頻	高頻	被動式
靈敏度 (聲壓級 / 1W @ 1 公尺) <sup>4</sup>	94 dB	107 dB	100 dB	94 dB	106 dB	99 dB	94 dB	105 dB	98 dB
計算最大聲壓級 @ 1 公尺 (Bose 功率測試) <sup>5</sup>	122 dB	129 dB	129 dB	122 dB	128 dB	128 dB	122 dB	127 dB	127 dB
計算最大聲壓級 @ 1 公尺 (2 小時功率測試)	124 dB	131 dB	131 dB	124 dB	130 dB	130 dB	124 dB	129 dB	129 dB
計算最大聲壓級 @ 1 公尺 (Bose 功率測試), 峰值	128 dB	135 dB	135 dB	128 dB	134 dB	134 dB	128 dB	133 dB	133 dB
計算最大聲壓級 @ 1 公尺 (2 小時功率測試), 峰值	130 dB	137 dB	137 dB	130 dB	136 dB	136 dB	130 dB	135 dB	135 dB
揚聲器單體									
低頻	1 個 Bose LF14 釹磁 14 吋低音單體 (4 吋音圈)								
高頻	6 個 Bose EMB2S 鈦振膜釹磁壓縮驅動單體 (2 吋音圈)								
額定阻抗	被動式: 8 Ω / 雙音路驅動: 8 Ω + 8 Ω								
外觀									
外殼材質	室外級樺木合板								
表面處理	2 道聚脲塗層, 黑色								
網罩	粉體塗裝鍍空不鏽鋼料、吸音棉、不鏽鋼網罩								
環境	經認證適用於直接曝露的戶外安裝 (IEC 60529: IP55)								
連接端子	螺絲接頭: 被動輸入/直通、雙音路驅動、70V/100V, 附外蓋								
懸吊/安裝	8 個 M12 螺絲吊點 (每側 4 個); 4 個 M8 螺絲吊點 (每側 2 個)								
尺寸 (高 × 寬 × 深)	409 × 783 × 420 公釐 (16.1 × 30.8 × 16.5 吋)								
淨重	36.3 公斤 (80 磅)								
裝運重量	43.5 公斤 (96 磅)								
配件	U 型支架、陣列懸吊套件、音頻導波板套件								
產品代碼									
794042-6650	ARENAMATCH AM10/80 戶外揚聲器 80x10								
794042-3350	ARENAMATCH AM10/60 戶外揚聲器 60x10								
794042-8850	ARENAMATCH AM10/100 戶外揚聲器 100x10								

#### 註釋

(1) 在無殘響環境中, 以建議的帶通和 EQ, 於軸線上測得的頻率響應和頻率範圍 (單一模組)。

(2) Bose 延長生命週期測試使用符合 IEC268-5 濾波標準的粉紅噪音, 6 dB 峰值因數, 持續時間 500 小時。

(3) AES 標準的 IEC 系統噪音連續 2 小時測試。

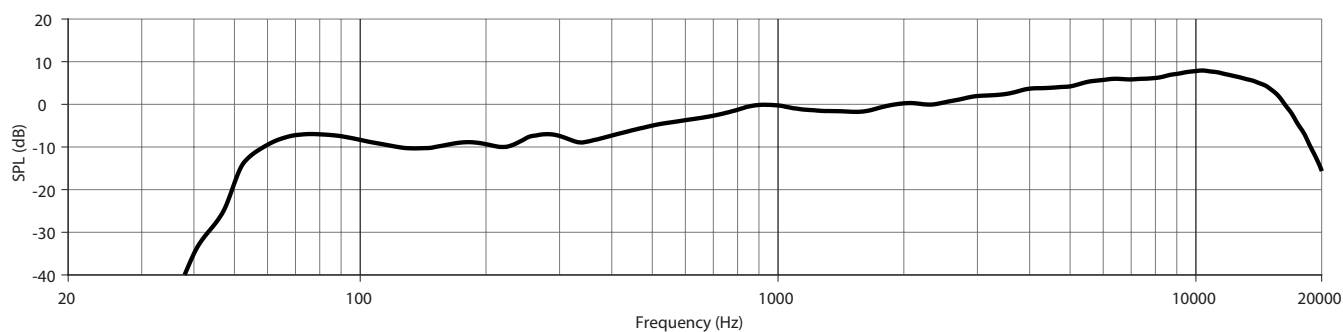
(4) 在無殘響環境中, 使用建議的帶通和 EQ 測得的靈敏度。

(5) 以靈敏度及功率等級計算而得的最大聲壓級, 功率壓縮不納入考量。

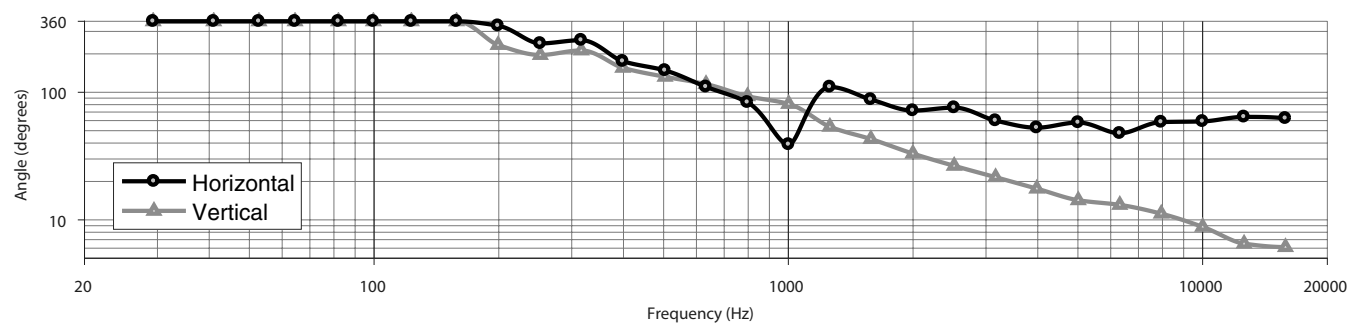
# ArenaMatch AM10

DeltaQ array loudspeaker 陣列揚聲器

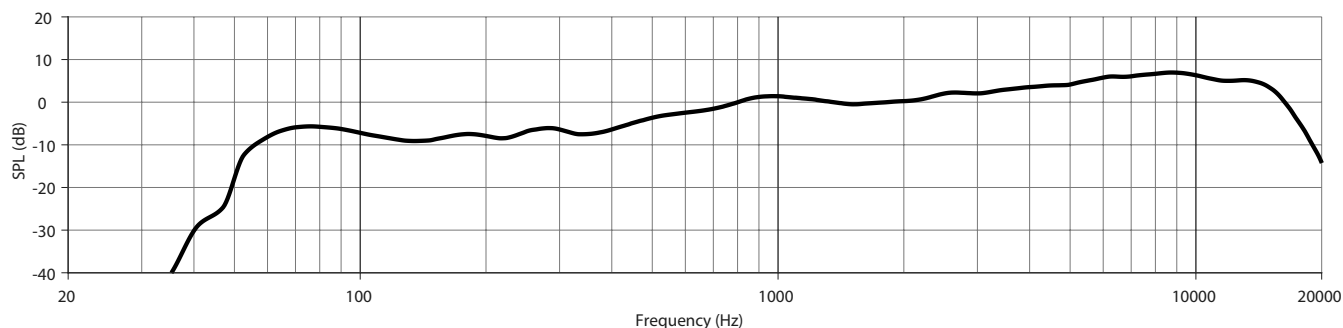
## 頻率響應 (60° 音頻導波板)



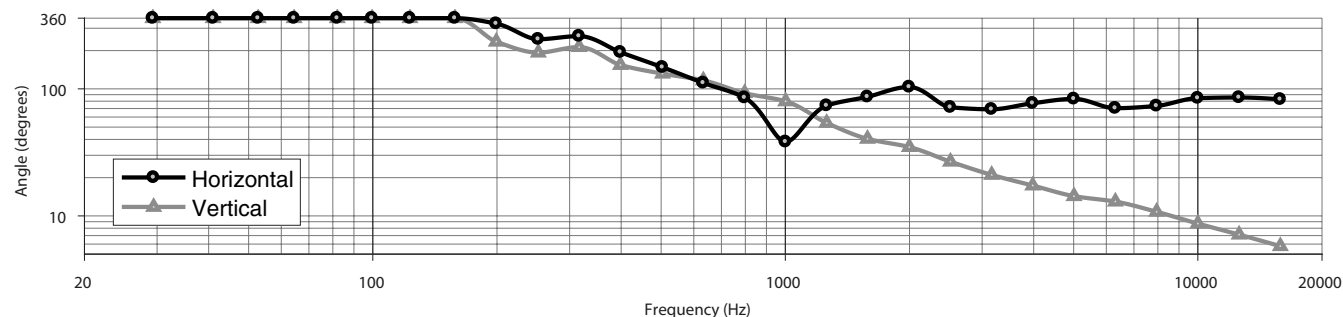
## 波束寬 (60° 音頻導波板)



## 頻率響應 (80° 音頻導波板)



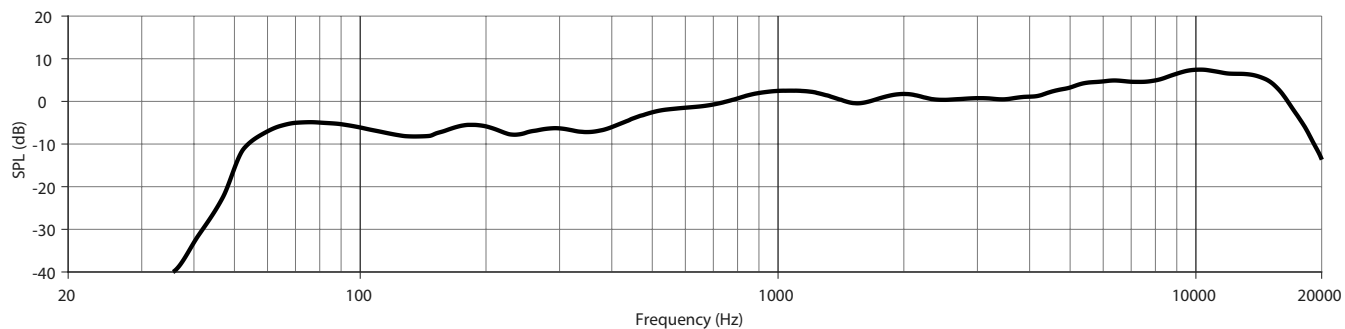
## 波束寬 (80° 音頻導波板)



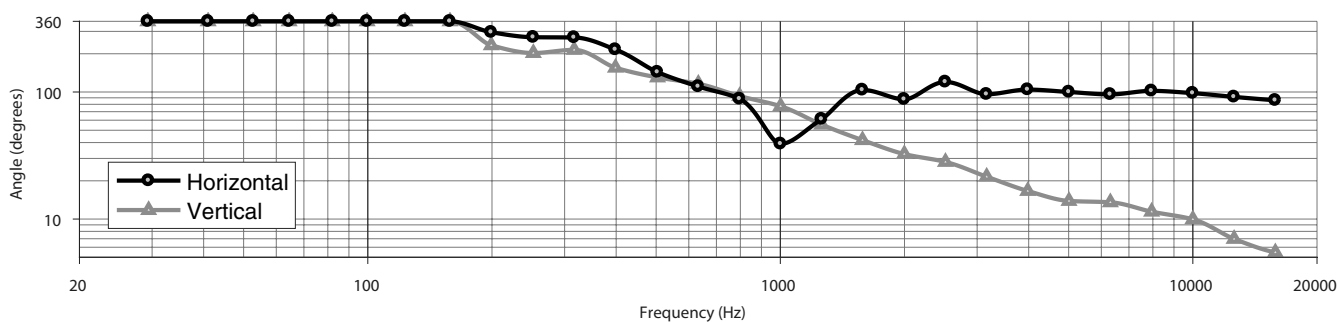
# ArenaMatch AM10

DeltaQ array loudspeaker 陣列揚聲器

## 頻率響應 (100° 音頻導波板)

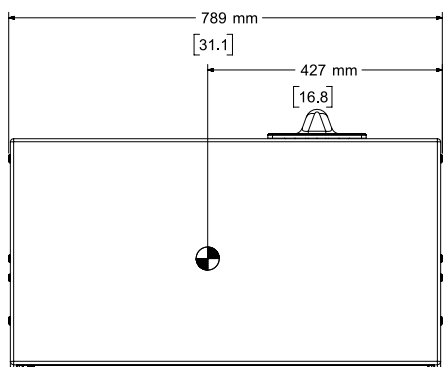


## 波束寬 (100° 音頻導波板)

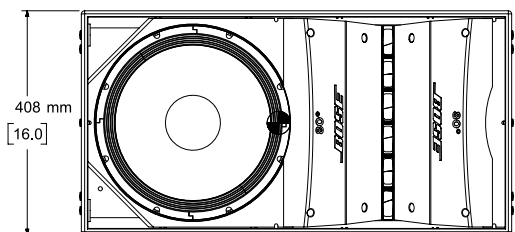
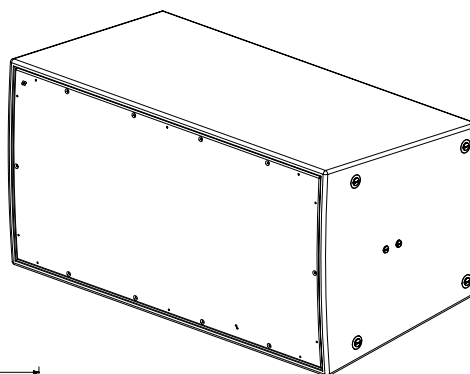


# ArenaMatch AM10

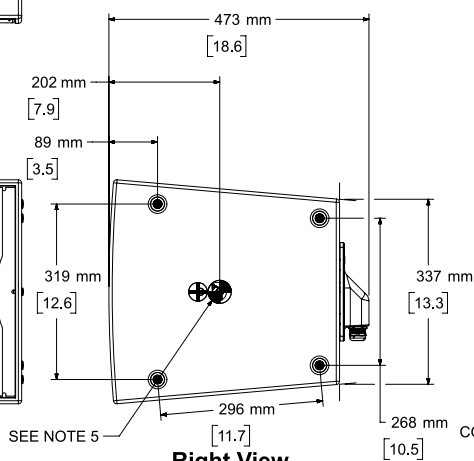
DeltaQ array loudspeaker 陣列揚聲器



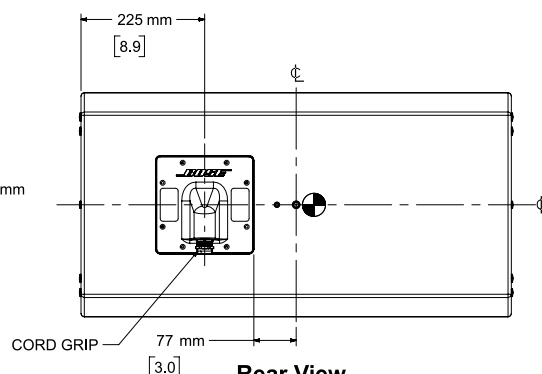
Top View



Front View  
GRILLE NOT SHOWN



Right View  
DIMENSIONS APPLY TO BOTH SIDES



Rear View

NOTES:

1. SYMBOL INDICATES CENTER OF GRAVITY
2. WEIGHT APPROX. 36,3kg/80,0lbs
3. DIMENSIONS ARE IN MILLIMETERS OVER INCHES
4. SYMBOL INDICATES M12 THREAD FOR AMMCPLAT
5. SYMBOL INDICATES M10 THREAD FOR AMUBRKT
6. SYMBOL INDICATES M6 THREAD FOR AIMING STABILIZATION

如需其他規格和應用資訊，請造訪 [PRO.BOSE.COM](http://PRO.BOSE.COM)。